

Schäkel Mit Schraubbolzen

Die tragfähige Verbindung



Die SIP-Schäkel sind aus hoch festem Stahl gefertigt und geprüft. Die Tragfähigkeit und Nenngröße ist dauerhaft angebracht. Die SIP-Schäkel sind ähnlich EN 13889, sie sind feuerverzinkt, der Bolzen ist farbig lackiert. Benötigen Sie Schäkel der Güteklasse 8 oder in der Sondergüte 8S, höhere Tragfähigkeit und kleinere Abmessungen, so sprechen Sie uns an, wir beraten Sie gern.

Info

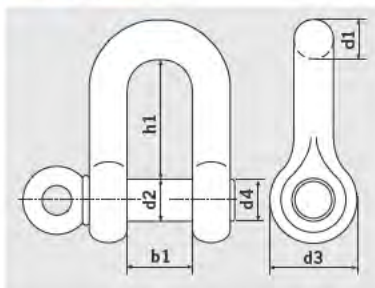
Zur Verlängerung können Rundschlingen mit einem Schäkel verbunden werden.

Geschmiedete Schäkel nach DIN 82101 erhalten Sie gern auf Anfrage. Sprechen Sie uns darauf an!

Schäkel Typ SA

- Gerade Form
- Mit feuerverzinktem Schraubbolzen
- Bolzen farbig lackiert
- Tragfähigkeit und Nenngröße eingeschlagen

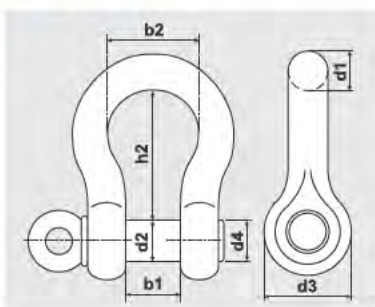
Nenngröße [Zoll]	Tragfähigkeit bei 5-facher Sicherheit [kg]	D1 [mm]	D2 [mm]	D2 [Zoll]	D3 [mm]	B1 [mm]	B2 [mm]	H2 [mm]	Gewicht ca. [kg]	Bestell-Nr.
1/4	500	6,5	8	5/16	17	12	20	28	0,05	00.0005.SA
5/16	750	8	10	3/8	21	13	21	31	0,08	00.0007.SA
3/8	1000	10	11	7/16	25	16	26	36	0,14	00.0010.SA
7/16	1500	11	13	1/2	27	18	29	42	0,22	00.0015.SA
1/2	2000	13	16	5/8	30	21	33	48	0,33	00.0020.SA
5/8	3250	16	19	3/4	40	27	43	60	0,65	00.0032.SA
3/4	4750	19	22	7/8	48	32	51	71	0,97	00.0047.SA
7/8	6500	22	25	1	54	36	58	84	1,52	00.0065.SA
1	8500	25	29	1 1/8	60	43	68	95	2,39	00.0085.SA
1 1/8	9500	29	32	1 1/4	67	46	74	108	3,15	00.0095.SA
1 1/4	12000	32	35	1 3/8	76	52	82	119	4,32	00.0120.SA
1 3/8	13500	35	38	1 1/2	84	57	92	133	5,67	00.0135.SA
1 1/2	17000	38	41	1 5/8	92	60	98	146	7,79	00.0170.SA
1 3/4	25000	44	51	2	110	73	127	178	12,51	00.0250.SA
2	35000	51	57	2 1/4	127	83	146	197	18,50	00.0350.SA
2 1/2	55000	63	70	2 3/4	152	105	184	267	37,58	00.0550.SA



Schäkel Typ SB

- Geschweifte Form
- Mit feuerverzinktem Schraubbolzen
- Bolzen farbig lackiert
- Tragfähigkeit und Nenngröße eingeschlagen

Nenngröße [Zoll]	Tragfähigkeit bei 5-facher Sicherheit [kg]	D1 [mm]	D2 [Zoll]	D3 [mm]	B1 [mm]	B2 [mm]	H2 [mm]	Gewicht ca. [kg]	Bestell-Nr.
1/4	500	6,5	5/16	17	12	20	28	0,05	00.0005.SB
5/16	750	8	3/8	21	13	21	31	0,08	00.0007.SB
3/8	1000	10	7/16	25	16	26	36	0,14	00.0010.SB
7/16	1500	11	1/2	27	18	29	42	0,22	00.0015.SB
1/2	2000	13	5/8	30	21	33	48	0,33	00.0020.SB
5/8	3250	16	3/4	40	27	43	60	0,65	00.0032.SB
3/4	4750	19	7/8	48	32	51	71	0,97	00.0047.SB
7/8	6500	22	1	54	36	58	84	1,52	00.0065.SB
1	8500	25	1 1/8	60	43	68	95	2,39	00.0085.SB
1 1/8	9500	29	1 1/4	67	46	74	108	3,15	00.0095.SB
1 1/4	12000	32	1 3/8	76	52	82	119	4,32	00.0120.SB
1 3/8	13500	35	1 1/2	84	57	92	133	5,67	00.0135.SB
1 1/2	17000	38	1 5/8	92	60	98	146	7,79	00.0170.SB
1 3/4	25000	44	2	110	73	127	178	12,51	00.0250.SB
2	35000	51	2 1/4	127	83	146	197	18,50	00.0350.SB
2 1/2	55000	63	2 3/4	152	105	184	267	37,58	00.0550.SB



Teuerungszuschlag

Schäkel Hochfest mit Mutter und Splint

Die sichere Verbindung bei anspruchsvollen Lasten

Die SIP-Schäkel Typ SA-M/SB-M sind durch die Ausführung mit Mutter und Splint für den Sicherheitseinsatz nach BGR 500 geeignet. Sie sind aus hochfestem Stahl gefertigt und geprüft.

Die Tragfähigkeit und Nenngröße ist dauerhaft angebracht. Die SIP-Schäkel sind ähnlich EN 13889, sie sind feuerverzinkt, der Bolzen ist farbig lackiert. Richtige Anwendung und Gebrauch

Dieser Einsatz ist mit normalen, hochfesten Schäkeln nicht zugelassen:



Laut EN 13889 ist ein Schrägzugwinkel β größer als 7° unzulässig!

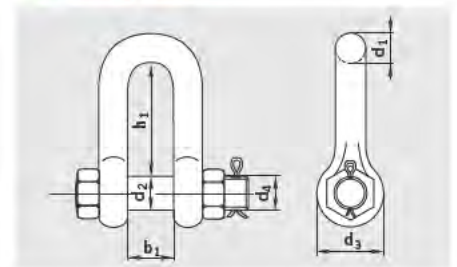
Hochfester Schäkel Typ SA-M

- Gerade Form
- Mit Mutter und Splint

Tragfähigkeit [kg]	Nenngröße [Zoll]	D1 [mm]	D2 [mm]	D3 [mm]	D4 [Zoll]	B1 [mm]	H1 [mm]	Gewicht ca.[kg]	Bestell-Nr.
1000	3/8	10	12	26	7/16	16	31	0,15	00.G000.SA
1500	7/16	11	14	28	1/2	18	36	0,22	00.G001.SA
2000	1/2	13	16	30	5/8	21	41	0,35	00.G002.SA
3250	5/8	16	19	40	3/4	27	51	0,7	00.G003.SA
4750	3/4	19	22	48	7/8	32	60	1,22	00.G004.SA
6500	7/8	22	25	54	1	36	70	1,7	00.G006.SA
8500	1	25	29	60	1 1/8	43	80	2,45	00.G008.SA
9500	1 1/8	29	32	67	1 1/4	46	90	3,4	00.G009.SA
12000	1 1/4	32	35	76	1 3/8	52	100	4,8	00.G012.SA
13500	1 3/8	35	38	84	1 1/2	57	113	6,4	00.G013.SA
17000	1 1/2	38	41	92	1 5/8	60	124	8,5	00.G017.SA
25000	1 3/4	44	51	110	2	73	146	13,2	00.G025.SA
35000	2	51	57	127	2 1/4	83	171	20	00.G035.SA
55000	2 1/2	63	70	152	2 3/4	105	203	38	00.G055.SA
85000	3	76	82	165	3 1/4	127	216	55,4	00.G085.SA
120000	3 1/2	89	95	203	3 3/4	146	267	98,1	00.G120.SA

Teuerungszuschlag

Bestellbeispiel: Nur die ersten 8 Zeichen eintragen! 00.G008.SA Schäkel Typ SA-M Tragfähigkeit 8.500 kg

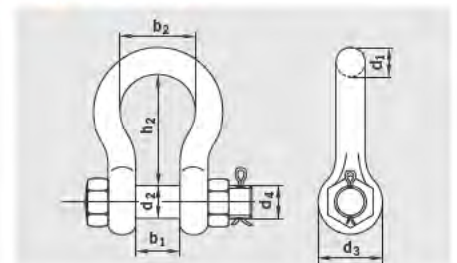


Hochfester Schäkel Typ SB-M

- Geschweifte Form
- Mit Mutter und Splint

Tragfähigkeit [kg]	Nenngröße [Zoll]	D1 [mm]	D2 [mm]	D3 [mm]	D4 [Zoll]	B1 [mm]	B2 [mm]	H2 [mm]	Gewicht ca.[kg]	Bestell-Nr.
1000	3/8	10	12	26	7/16	16	26	31	0,18	00.S000.SB
1500	7/16	11	14	28	1/2	18	29	36	0,25	00.S001.SB
2000	1/2	13	16	30	5/8	21	33	48	0,35	00.S002.SB
3250	5/8	16	19	40	3/4	27	43	60	0,7	00.S003.SB
4750	3/4	19	22	48	7/8	32	51	71	1,22	00.S004.SB
6500	7/8	22	25	54	1	36	58	84	1,7	00.S006.SB
8500	1	25	29	60	1 1/8	43	68	95	2,45	00.S008.SB
9500	1 1/8	29	32	67	1 1/4	46	74	108	3,4	00.S009.SB
12000	1 1/4	32	35	76	1 3/8	52	82	119	4,8	00.S012.SB
13500	1 3/8	35	38	84	1 1/2	57	92	133	6,4	00.S013.SB
17000	1 1/2	38	41	92	1 5/8	60	98	146	8,5	00.S017.SB
25000	1 3/4	44	51	110	2	73	127	178	13,2	00.S025.SB
35000	2	51	57	127	2 1/4	83	146	197	20	00.S035.SB
55000	2 1/2	63	70	152	2 3/4	105	184	267	42,3	00.S055.SB
85000	3	76	82	165	3 1/4	127	200	330	65,5	00.S085.SB
120000	3 1/2	89	95	203	3 3/4	146	230	381	112,5	00.S120.SB

Teuerungszuschlag



Info

Spundwandbohlenschäkel mit Patent-Schnellverschluss, mit hochfestem Bolzen, gestempelt und lackiert. Tragkraft bis 10.000 kg. Sprechen Sie uns dazu an!



Info

Schäkel in Edelstahlausführung finden Sie auf Katalogseite 170-173.



Info

Suchen Sie Schäkel in anderen Ausführungen? Sprechen Sie mit uns. Wir beraten Sie gern!