

RS/RM Ringschraube und Ringmutter

MADE IN GERMANY

Hochfest und verwechslungsfrei



Ringschraube



Ringmutter

- Verwechslungsfrei gegenüber herkömmlichen DIN-Ringmuttern/ DIN-Ringschrauben durch: rote Farbe und Form = 8-Eck.
- Kennzeichnung: Deutliche Tragfähigkeitsangabe für den belastungsgünstigen Bereich, Querbelastung (bei DIN 582 nicht zulässig).
- Geschmiedet, Material 1.6541, hochfest vergütet, 100%ige elektromagnetische Rissprüfung, entsprechend EN 1677-1. 4-fache Sicherheit: Einschraubmaterial S235JR (1.0037 / St 37).
- Für die Anwendung der RS-Ringschrauben liegt eine Unbedenklichkeitsbescheinigung der Prüfkommision des BG-Fachausschusses „Eisen und Metall“ vor.
- Bei der Ringmutter „RM“ muss das Muttergewinde zu 100 % mit dem Bolzensgewinde ausgefüllt sein, Mindestgüte 8.8.

- Auch in Zoll- und Sondergewinde lieferbar.
- Beim Einsatz auf festen Sitz der Ringschraube/Ringmutter achten!
- Drehbewegungen beim Transport müssen vermieden werden.
- Plane Anschraubfläche (E) muss gewährleistet sein.

Info

Achtung!
Die Ringschraube/-mutter RS/RM darf nicht seitlich belastet werden, da diese sich sonst aufdreht. Dadurch nicht für Mehrstrangaufhängung geeignet.

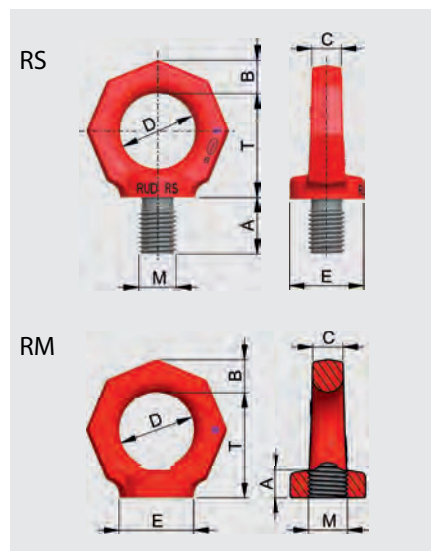
Bei seitlicher Belastung verwenden Sie den Starpoint VRS oder VRM.

Bezeichnung	Tragf. [kg]	Abmessungen [mm]						Gew. [kg]	Bestell-Nr. Schraube	Bestell-Nr. Mutter	
		A	B	C	D	E	M				T
RS-M6	100	12	11	10	25	25	6	35	0,1	RS.0100.06	RM.0100.06
RS-M8	200	12	11	10	25	25	8	35	0,1	RS.0200.08	RM.0200.08
RS-M10	250	15	11	10	25	25	10	35	0,1	RS.0250.10	RM.0250.10
RS-M12	400	18	13	12	30	30	12	41	0,2	RS.0400.12	RM.0400.12
RS-M14	750	21	15	14	35	35	14	48	0,25	RS.0750.14	RM.0750.14
RS-M16	1000	24	15	14	35	35	16	48	0,3	RS.1000.16	RM.0800.16
RS-M20	1500	30	17	16	40	40	20	55	0,47	RS.1500.20	RM.1500.20
RS-M24	2000	36	21	20	50	50	24	70	0,88	RS.2000.24	RM.2000.24
RS-M30	3000	45	26	24	60	60	30	85	1,6	RS.3000.30	RM.3000.30
RS-M36	4000	54	43	38	90	100	36	130	6,3	RS.4000.36	RM.4000.36
RS-M42	6000	63	43	38	90	100	42	130	6,5	RS.6000.42	RM.6000.42
RS-M48	8000	68	43	38	90	100	48	130	6,7	RS.8000.48	RM.8000.48

Teuerungszuschlag

Schraubbar

*=RM-M16Tragfähigkeit:800kg



Anschlagart	↑		↙ β		↕ A		
	G		G		G		
Anzahl	1		1		2		
Neigungswinkel β	0°		90°		0°		
Faktor	1		1		2		
RS-M6 / RM-M6	0,4		0,1		0,8		Für alle anderen Arten der Aufhängung empfehlen wir die Verwendung der in Krafrichtung einstellbaren >VRS-Starpoint< oder >VRM-Starpoint< ! (siehe Seite 128 bzw. 131)
RS-M8 / RM-M8	0,8		0,2		1,6		
RS-M10 / RM-M10	1		0,25		2		
RS-M12 / RM-M12	1,6		0,4		3,2		
RS-M14 / RM-M14	3		0,75		6		
RS-M16 / RM-M16	4		1 / 0,8*		8		
RS-M20 / RM-M20	6		1,5		12		
RS-M24 / RM-M24	8		2		16		
RS-M30 / RM-M30	12		3		24		
RS-M36 / RM-M36	16		4		32		
RS-M42 / RM-M42	24		6		48		
RS-M48 / RM-M48	32		8		64		

VRBG RUD-VIP-Ringbock Gewinde bis 50 t

MADE IN GERMANY

VRBG - Sicherheit ohne Kompromisse bei schweren Lasten

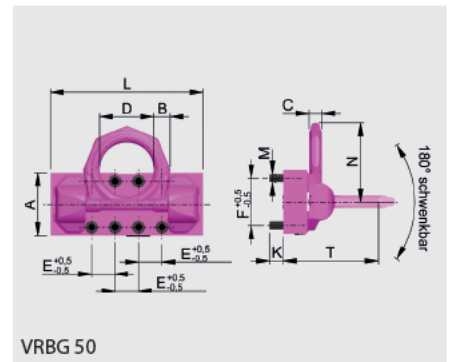
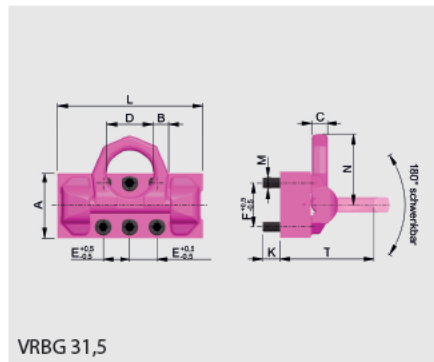
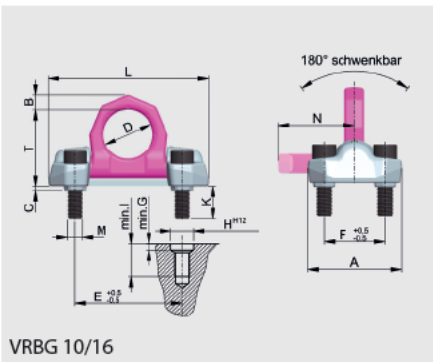
- Kleinere Schraubendurchmesser, leichter herstellbar, umklappbar, dadurch niedrigste Bauhöhe!
 - Günstige Kräfteinleitungsverteilung
 - Mitgelieferte Innensechskantschrauben sind 100 % rissgeprüft
 - Entlastungsnoppen bei VRBG-10 und VRBG-16 schützen die Befestigungsschrauben vor Biege- und Scherbelastungen.
- Das ist zusätzliche Sicherheit!



Anschlagmittel

Bezeichnung	Tragfähigkeit [kg]	Abmessung [mm]														Schraube	Anzugsmoment [Nm]	Gew. [kg]	Bestell-Nr.
		A	B	C	D	E±0,5	F±0,5	G mind.	H H12	J	K	L	M	N					
VRBG-10	10000	125	22	6	65	143	78	8	30	50	43	213	20	100	M20x70	300	5,4	VRB.G.10.22	
VRBG-16	16000	170	30	8	90	198	104	10	46	70	63	270	30	134	M30x90	600	11,3	VRB.G.16.30	
VRBG-31,5	31500	180	42	42	130	75	120	-	-	-	46	400	30	195	M30x100	900	67,5	VRB.G.30.42	
VRBG-50	50000	270	70	55	230	100	200	-	-	-	60	650	36	340	M36x120	1000	198	VRB.G.50.70	

Teuerungszuschlag Schraubbar



Maximales Transportgewicht "G" in [t] für Ringbock VRBG bei verschiedenen Anschlagarten.

Anschlagart										
Anzahl	1	1	2	2	2	2	2	3 & 4	3 & 4	3 & 4
Neigungswinkel β	0°	90°	0°	90°	0-45°	45-60°	unsymmetrisch	0-45°	45-60°	unsymmetrisch
Faktor	1	1	2	2	1,4	1	1	2,1	1,5	1
VRBG-10t	10	10	20	20	14	10	10	21,2	15	10
VRBG-16t	16	16	32	32	22,4	16	16	33,6	24	16
VRBG-31,5t	31,5	31,5	63	63	45	31,5	31,5	67	47,5	31,5
VRBG-50t	50	50	100	100	70	50	50	105	75	50