

Mobiler Säulenschwenkkran 360° Säulenschwenkkran

MADE IN GERMANY

Ohne Fundament, flexibel einsetzbar - Hilfe überall, wo man sie braucht!



- Einstufung: nach EN 13001 HC2, S2 für leichten Industrieinsatz
- Elektrik: abschließbarer Netztrennschalter, CEE-Geräteaufbaustecker, Schleifringkörper, Stromzuführung bis 3.000 mm Ausladung mit Rundkabel, darüber hinaus als Rund-Schleppkabel
- Betriebsspannung: 400 V / 50 Hz, Steuerspannung: 24 V
- Ausführliche Dokumentation
- Elektrokettenzug: mit Handschiebefahrwerk
- Anstrich Aufbau: für Betrieb in der Halle
- Krananlage stahlkiesentrostet und lackiert in RAL 1007 narzissengelb
- Lieferung komplett mit passender Spezialfüllung



oKranmitGegengewichtsausleger

Tragf. Ausladung	Bauhöhe	Unterkante	Flansch-	Maß	Gew.	Hubgeschw.	Füll-	Bestell-Nr.
A	B	Träger (UK)	breite	C	[kg]	Normal-/Feinhub	gew.	
[kg]	[mm]	[mm]	[mm]	[mm]	[kg]	[m/min.]	[kg]	
125	2000	2710	82	406	602	8/2	416	MOB.125.02
125	3000	2710	82	406	619	8/2	1076	MOB.125.03
125	4000	2710	82	406	637	8/2	1800	MOB.125.04
125	5000	2750	100	406	862	8/2	2585	MOB.125.05
250	2000	2710	82	406	602	6/1,5	1054	MOB.250.02
250	3000	2730	91	406	630	6/1,5	2138	MOB.250.03
250	4000	2750	100	406	837	6/1,5	3286	MOB.250.04
500	2000	2730	91	458	609	4,5/1,1	2375	MOB.500.02

Teuerungszuschlag Andere Tragfähigkeiten, Ausladungen und Bauhöhen auf Anfrage! - Technische Änderungen vorbehalten!

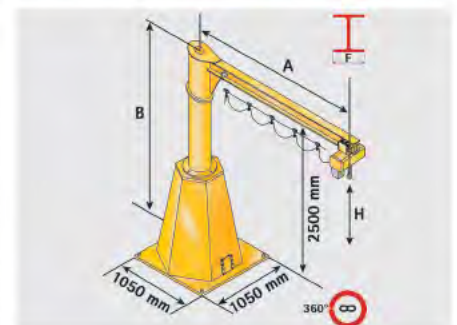
Kran-Handfahrwerk zum Verahren des Krans. Gleich mit bestellen

Bestell-Nr.
MOB.FAHRW

Tragfähigkeit in kg	Ausladung in m									
	2	2,5	3	3,5	4	4,5	5	5,5	6	
125	•	•	•	•	•	•	•	•	•	
250	•	•	•	•	•	○	○	○	○	
315	•	•	•	○	○	○	○			
400	•	•	○	○	○					
500	•	○	○	○						
1.000	○									

Legende: • ohne Gegengewichtsausleger ○ mit Gegengewichtsausleger

Info
Montage, Abnahmeprüfung und Revision auch von Fremdkranen gemäß UVV durch den SIP-Kranservice! Montage und Reparaturservice der E-Züge. Siehe hierzu auch die Katalogseiten 10-11.



Info
Weitere Tragfähigkeiten, Bauhöhen und Ausladungen auf Anfrage!

Info

- Totale Flexibilität
- Ideal für Miethallen oder Umbauten
- Bis 1.000 kg Tragfähigkeit bzw. bis 6.000 mm Ausladung erhältlich
- Kranhandfahrwerk optional
- Unkompliziert mit Gabelstapler oder Brückenkran versetzbar

Info
Bitte beachten Sie die in der UVV Krane vorgeschriebenen Mindestsicherheitsabstände.

Lasthaken Anfertigung

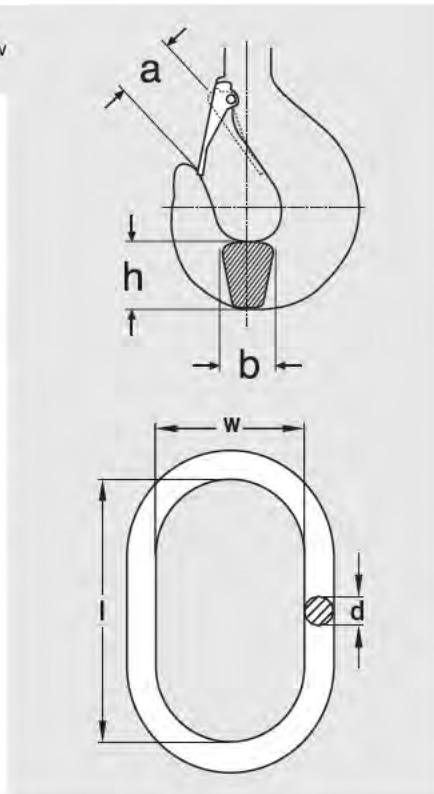
MADE IN GERMANY

Lasthaken nach Ihren Vorgaben

SIP-Lasthaken werden individuell nach Ihren Vorgaben gefertigt. Besonders wenn nach einer Kranrevision der Lasthaken ersetzt werden muss und serienmäßig nicht mehr lieferbar ist, erhalten Sie bei uns die passenden Haken, zugeschnitten auf Ihre Bedürfnisse.

Wir fertigen Lasthaken nach DIN 15401 und Doppelhaken als komplette Aufhängung, mit Traverse und Mutter, mit Kugellager, mit Sondertraverse, roh oder fertig lackiert, mit montierter Sicherheitsfalle.

Hakennummer z.B. GSNxxx oder STBxxx	Maß b [mm]	Maß h [mm]	Maulweite Maß a [mm]	A-Glied innen Maß w [mm]
05	24	31	28	60
08	29	37	34	60
1	32	40	34	60
1,6	38	48	40	60
2,5	45	58	41	60
4	53	67	49	65
5	60	75	55	75
6	67	85	55	90
8	75	95	69	100
10	85	106	76	110
12	95	118	84	120
16	105	132	97	140
20	118	150	110	150
25	132	170	132	180
32	150	190	137	190
40	170	212	158	
50	190	236	180	
63	212	265	197	
80	236	300	222	
100	265	335	251	
125	300	375	284	
160	335	425	316	
200	375	475	350	
250	425	530	396	



Festigkeits- klasse	Triebwerksgruppe										
	1Bm		1Am		2m		3m		4m		5m
P					1Bm	1Am	2m	3m	4m	5m	
S			1Bm	1Am	2m	3m	4m	5m	-	-	-
T		1Bm	1Am	2m	3m	4m	-	-	-	-	-
V	1Bm	1Am	2m	3m	4m	-	-	-	-	-	-
Lasthaken-Nummer	Tragfähigkeit in kg										
006	320	250	200	160	125	100	-	-	-	-	-
010	500	400	320	250	200	160	125	100	-	-	-
012	630	500	400	320	250	200	160	125	100	-	-
020	1000	800	630	500	400	320	250	200	160	-	-
025	1250	1000	800	630	500	400	320	250	200	-	-
04	2000	1600	1250	1000	800	630	500	400	320	-	-
05	2500	2000	1600	1250	1000	800	630	500	400	-	-
08	4000	3200	2500	2000	1600	1250	1000	800	630	-	-
1	5000	4000	3200	2500	2000	1600	1250	1000	800	-	-
1,6	8000	6300	5000	4000	3200	2500	2000	1600	1250	-	-
2,5	12500	10000	8000	6300	5000	4000	3200	2500	2000	-	-
4	20000	16000	12500	10000	8000	6300	5000	4000	3200	-	-
5	25000	20000	16000	12500	10000	8000	6300	5000	4000	-	-
6	32000	25000	20000	16000	12500	10000	8000	6300	5000	-	-



Krantchnik

Info

Sprechen Sie mit uns über die technischen Einzelheiten! Benötigen Sie einen Doppelhaken, sprechen Sie uns an. Wir beraten Sie gern! Wir liefern auch in Edelstahl ausführung.